

### BBCE 3 έως 30

#### Διαχωριστής υδρογονανθράκων με θάλαμο συγκράτησης λάσπης και by-pass

Κατηγορία 1 < 5mg/l υδρογονάνθρακες στην έξοδο

- ❖ Με φίλτρο συσσωμάτωσης (foam filter)

Προεπεξεργασία απόνερων από εξωτερικά parking, βοηθητικούς δρόμους κλπ.

#### ❖ ΕΦΑΡΜΟΓΗ

Διαχωρίζει τους ελεύθερους υδρογονάνθρακες από τα απόνερα και συγκεντρώνει φερτά (άμμο, μικρά χαλίκια κλπ.)

#### ❖ ΟΝΟΜΑΣΤΙΚΗ ΠΑΡΟΧΗ

Ο.Π. 3 έως 30 lt/sec

#### ❖ ΠΛΕΟΝΕΚΤΗΜΑΤΑ

- ✓ Συμβαδίζει με τις Νόρμες EN 858-1 και NF P16-451-1/CN για την αντοχή
  - ✓ Πιστοποίηση CE
  - ✓ Μελετήθηκε ώστε ο χρόνος παραμονής των απόνερων να είναι  $\geq 190$  sec
- ΠΡΟΣΟΧΗ: Παραδίδεται χωρίς καπάκι



Να προβλέπεται συναγεμμός για πλήρωση του θαλάμου συγκράτησης υδρογονανθράκων.  
Υποχρεωτικά κατά EN 858

### ΛΕΙΤΟΥΡΓΙΑ

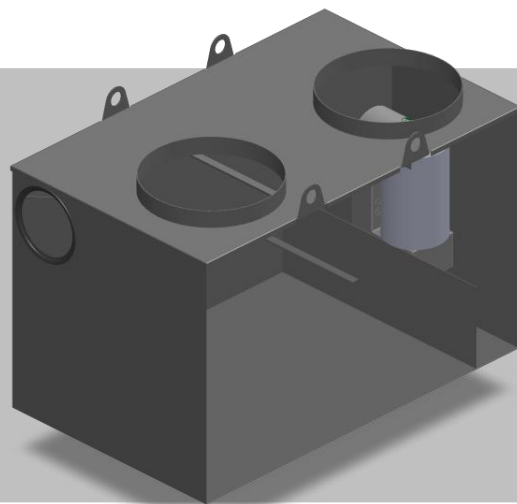
- ❖ Παροχή υδάτων μεγαλύτερης της ονομαστικής παροχής αποβάλλεται μέσω by-pass
- ❖ Ο θάλαμος λάσπης συγκρατεί όγκο ισοδύναμο με: 100 λίτρα x Ο.Π.
- ❖ Αποβολή υδρογονανθράκων < από 5mg/l (στο πλαίσιο δοκιμών EN 858-1)

### ΠΡΟΣΘΕΤΟΣ ΕΞΟΠΛΙΣΜΟΣ

- ❖ Οπτικός και ακουστικός συναγεμμός συμπλήρωσης υδρογονανθράκων **KAH05**



Χάλυβας



### ΤΕΧΝΙΚΑ ΔΕΔΟΜΕΝΑ

- ❖ Κατασκευάζεται από χάλυβα S235, μετά από αμμοβολή SA 2,5 κατά ISO 8501-1, προστατεύεται από εποξειδική πολυεστερική βαφή εσωτερικά και εξωτερικά
- ❖ Σύσσωμάτωση υδρογονανθράκων μέσω υλικού από διχτυωτή πολυουρεθάνη - αναλώσιμο
- ❖ Αυτόματος φλοτεροδιακόπτης στην έξοδο ρυθμιζόμενος για υδρογονάνθρακες με πυκνότητα **0,85**
- ❖ Ενσωματωμένο by-pass μελετήθηκε για να δέχεται μία ανώτατη παροχή 5 φορές της ονομαστικής παροχής: Α.Π. = 5 x Ο.Π.
- ❖ Σύνδεση εισόδου – εξόδου με μούφες
- ❖ Φρεάτια πρόσβασης  $\varnothing 600$  mm ( Ο.Π.3 έως 6)  $\varnothing 780$  mm (Ο.Π. 10 έως 30)
- ❖ Κατηγορία αντοχής 1d

### BBCE 3 έως 30

Διαχωριστής υδρογονανθράκων με θάλαμο συγκράτησης λάσπης και by-pass

Κατηγορία 1 < 5mg/l υδρογονάνθρακες στην έξοδο

- ❖ Με φίλτρο συσσωμάτωσης (foam filter)



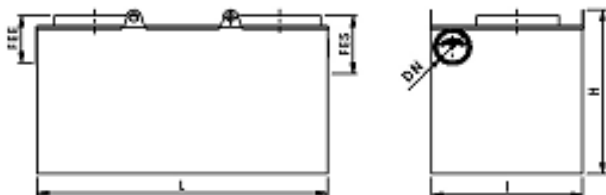
Χάλυβας

### ΔΙΑΣΤΑΣΙΟΛΟΓΗΣΗ

| Κωδικός   | Ονομ. Παροχή | Ωφέλ. Όγκος (L) | Όγκος συγκρατ. υδρογον. (L) | Μ (mm) | Π (mm) | Υ (mm) | DN (mm) | Απόνερα Εισόδου FEE | Απόνερα Εξόδου FES | Βάρος (kg) |
|-----------|--------------|-----------------|-----------------------------|--------|--------|--------|---------|---------------------|--------------------|------------|
| BBCE0302  | 3            | 300             | 30                          | 1200   | 830    | 1060   | 200     | 350                 | 420                | 175        |
| BBCE0602  | 6            | 600             | 60                          | 1600   | 910    | 1260   | 200     | 350                 | 420                | 255        |
| BBCE1003  | 10           | 1000            | 100                         | 2300   | 990    | 1460   | 315     | 450                 | 550                | 395        |
| BBCE1503  | 15           | 1500            | 150                         | 2850   | 1070   | 1560   | 315     | 450                 | 550                | 510        |
| BBCE1504M | 15           | 1500            | 150                         | 2300   | 1430   | 1610   | 400     | 555                 | 655                | 740        |
| BBCE2003M | 20           | 2000            | 200                         | 2750   | 1430   | 1610   | 315     | 465                 | 565                | 830        |
| BBCE2004M | 20           | 2000            | 200                         | 3000   | 1430   | 1610   | 400     | 555                 | 655                | 890        |
| BBCE2503M | 25           | 2500            | 250                         | 3450   | 1430   | 1610   | 315     | 465                 | 565                | 1060       |
| BBCE2504M | 25           | 2500            | 250                         | 3750   | 1430   | 1610   | 400     | 555                 | 655                | 1140       |
| BBCE3004M | 30           | 3000            | 300                         | 4500   | 1430   | 1610   | 400     | 555                 | 655                | 1300       |

### ΤΟΠΟΘΕΤΗΣΗ

Βλέπε ειδικό φυλλάδιο



#### ΣΥΝΤΗΡΗΣΗ:

Ο συναγερμός ΚΑΗ05 μειώνει το κόστος συντήρησης.  
Κατά τις Νόρμες Ρ16-442 πρέπει το αργότερο κάθε 6 μήνες, να γίνεται ξάφρισμα των υδρογονανθράκων.  
Άδειασμα και πλήρης καθαρισμός της μονάδας κάθε χρόνο.